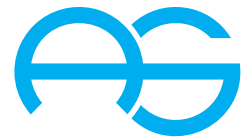
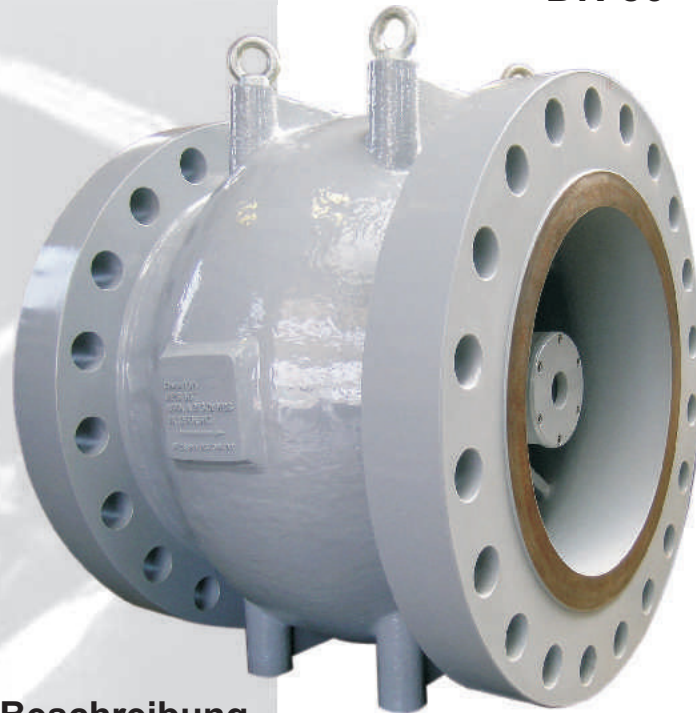


Düsenrückschlagventile Non-slam nozzle check valves

PN 10 - 160, ANSI Class 125 - 900
DN 50 - 1600



17.1/01-08/10

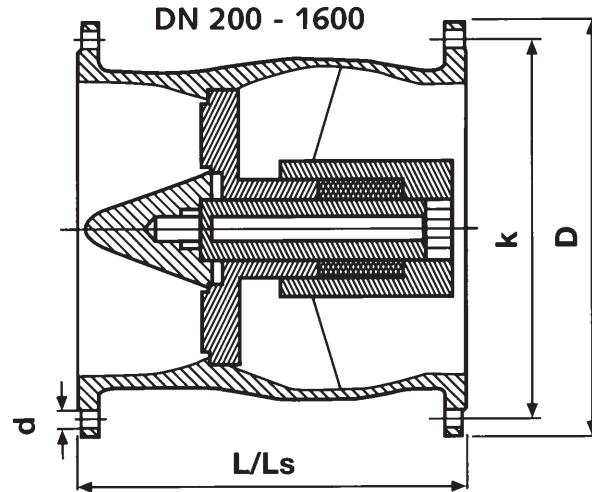
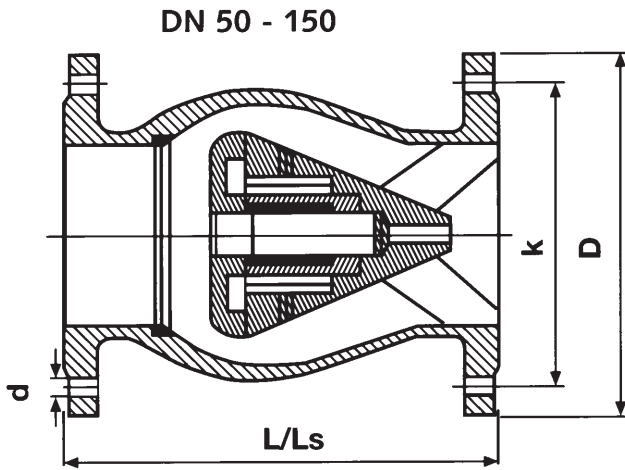


Technische Beschreibung Technical characteristics

- Metallischer Sitz
- Geringer Druckverlust
- Verfügbar als kurze oder lange Version
- Minimierter Druckstoß
- Optimale hydraulische Eigenschaften
- Hochgradiger Oberflächenschutz
- Zentrisch bewegliche Platte / Ring
- Keine Instandhaltung erforderlich
- Haupteinsatzbereich: - Wasser, Chemikalien, Dampf, Gas
- Wasserwerke, Kraftwerke
- Chemie- und Erdölindustrie,
Gaskompensatoren
- Metal seated design
- Ventury design, low pressure drop
- Available as long or short type
- Extremely short reaction time, smooth quick closing
- Minimized water hammer
- Optimum hydraulic characteristics
- High grade surface protection
- Axial moving disc/ring - spring loaded
- No maintenance required
- Main Applications: - Water, chemicals, steam, gas
- Water pumping stations, power stations
- Chemical- and oil industry, gas
compressors

Hauptwerkstoffe Main materials

- Gehäusewerkstoffe: Sphäroguss, Stahlguss, Edelstahl
- Body materials: Ductile cast iron, cast steel, stainless steel



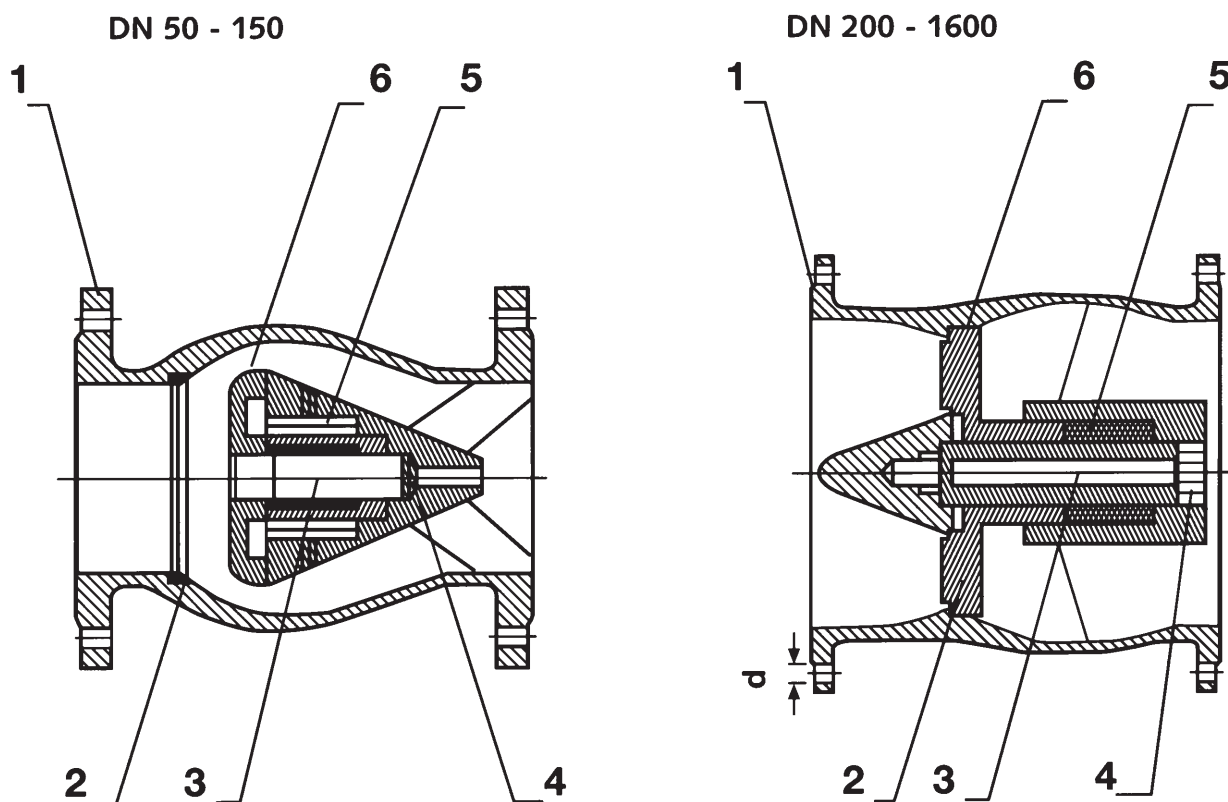
DN	Ls	L	Ø D				Ø k				Ø d			
			PN10	PN16	PN25	PN40	PN10	PN16	PN25	PN40	PN10	PN16	PN25	PN40
50	55	120	165	165	165	165	125	125	125	125	18	18	18	18
100	95	240	220	220	235	235	180	180	190	190	18	18	22	22
150	135	350	285	285	300	300	240	240	250	250	22	22	26	26
200	160	450	340	340	360	375	295	295	310	320	22	22	26	30
250	200	500	395	405	425	450	350	355	370	385	22	26	30	33
300	181	350	445	460	485	515	400	410	430	450	22	26	30	33
400	191	455	565	580	620	660	515	525	550	585	26	30	36	39
500	219	570	670	715	730	755	620	650	660	670	26	33	36	42
600	222	685	780	840	845	890	725	770	770	795	30	36	39	48
700	280	800	895	910	960	995	840	840	875	900	30	36	42	48
800	356	910	1015	1025	1085	1140	950	950	990	1030	33	39	48	56
900	368	1030	1115	1125	1185	1250	1050	1050	1090	1140	33	39	48	56
1000	432	1135	1230	1255	1320	1360	1160	1170	1210	1250	36	42	56	56
1200	524	1365	1455	1485	1530	1575	1380	1390	1420	1460	39	48	56	62
1400	635	1600	1675	1685	1755	1795	1590	1590	1640	1680	42	48	62	62
1600	725	1800	1915	1930	1975	2025	1820	1820	1860	1900	48	56	62	70

Flanschoberfläche nach DIN 2526 - Form C

Andere Abmessungen auf Anfrage

Flange facing acc. to DIN 2526-Form C

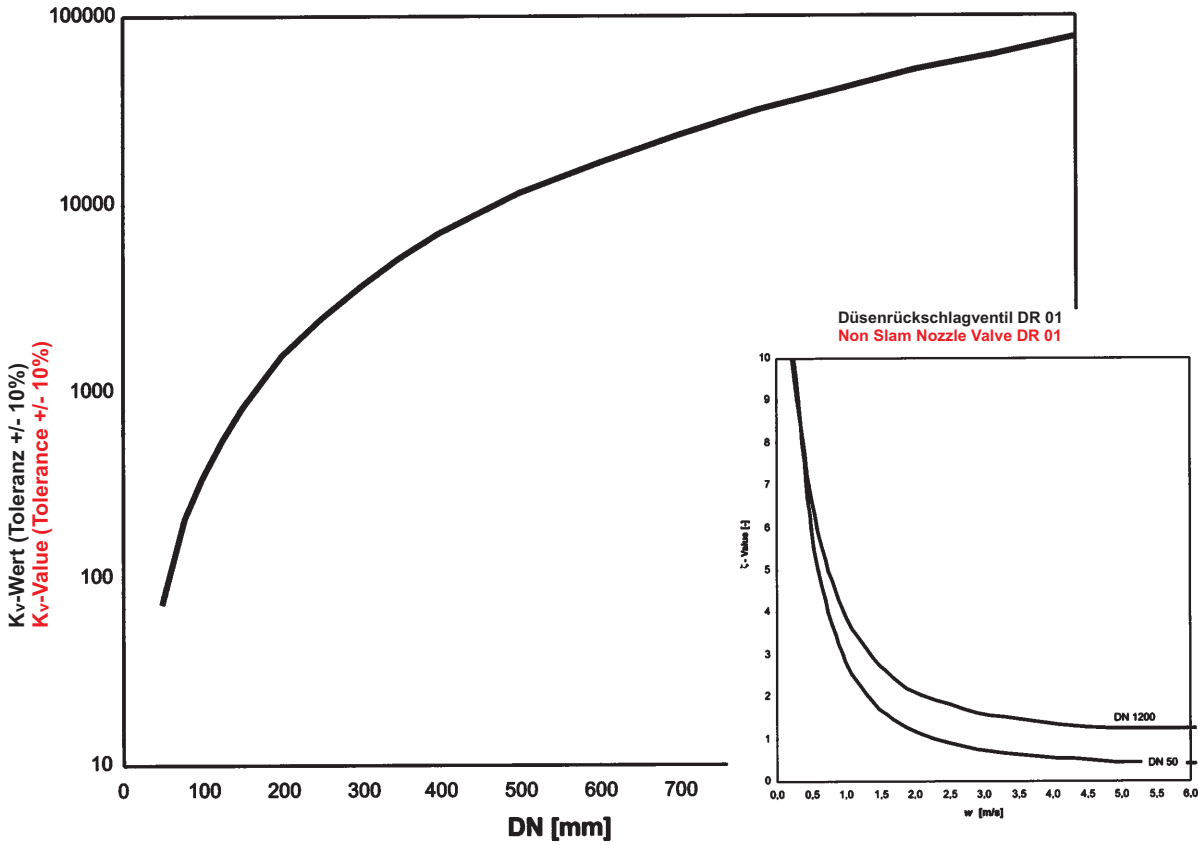
Other face to face dimensions on request



Pos. Item	Benennung / Designation	Werkstoffe / Materials			
		Standard		Optional	
01	Gehäuse Body	GGG40/GGG50	GGG40/GGG50	Edelstahl	Stainless steel
02	Dichtung Seal	Edelstahl	Stainless steel		
03	Führungsbuchse Guide bush	Edelstahl	Stainless steel	Zinkfreie Bronze	Zinc free bronze / PTFE
04	Anschlageinrichtung Stop device	Edelstahl	Stainless steel		
05	Feder Spring	Edelstahl	Stainless steel		
06	Klappenscheibe Disc	Edelstahl	Stainless steel		

Weitere Werkstoffe auf Anfrage / Further materials on request

Düsenrückschlagventil PN 16/25
Non Slam Nozzle Valve PN 16/25



Abweichungen von den bildlichen Darstellungen sowie Maß- und Werkstoffänderungen sind möglich. / Drawing, dimensions and material are subject to change.